



Informe RACE



**Autogas,**  
una alternativa a los carburantes  
tradicionales

# Indice

Introducción

1. ¿Qué es el AutoGAS?
2. Autogas para automoción en España y en el mundo
3. Principales ventajas
4. Alternativa para flotas de vehículos
5. Seguridad: Pruebas de choque e incendio
6. Base reglamentaria
7. Conclusiones

## Introducción

Con una escalada de precios que ha sufrido una subida importante durante los últimos años, cada vez más conductores buscan alternativas a los carburantes tradicionales.

Desde enero la cotización del petróleo ha subido un 33% y todo parece indicar que seguirá subiendo.

*Evolución cotizaciones mensuales del crudo Brent*



Fuente: Ministerio de Industria, Turismo y Comercio

El Autogas, o Gas Licuado de Petróleo (GLP) parece ser una alternativa interesante, pero muchos probables compradores quieren más información sobre su uso, ventajas, inconvenientes y niveles de seguridad. Parece ser particularmente atractivo para conductores que recorren muchos kilómetros cada año, y especialmente para flotas de vehículos de empresa:

- Los precios del Autogas se han mantenido más o menos estables durante los últimos años.
- Casi todos los vehículos de gasolina pueden convertirse al Autogas.
- A nivel Europeo están aumentando el número de estaciones de servicio que ofrecen Autogas.

No obstante, en España no ha existido información suficiente sobre el nivel de desarrollo, la fiabilidad, el consumo y, por último, aunque no menos importante, también la seguridad de estos vehículos.

El objetivo de este proyecto consiste en recopilar, analizar y publicar datos para informar al consumidor sobre la alternativa del Autogas.

## 1. ¿Qué es el Autogas o GLP?

**El Autogas o GLP**, abreviatura de "gases licuados del petróleo", es la mezcla de hidrocarburos en los que el **butano o el propano son dominantes**. Los componentes del Autogas, aunque a temperatura y presión ambientales son gases, en recipientes cerrados y temperatura ambiente, una gran parte de los mismos están en fase líquida y ocupan un volumen 250 veces inferior al que ocuparían en estado vapor, propiedad que se aprovecha para su almacenamiento y transporte en recipientes a presión.

Sus características de alta pureza, y la homogeneidad de sus componentes, hace que sea muy fácil ajustar el aire necesario para que la combustión de estos productos sea la idónea.

Además, y esta es una de sus principales características, están prácticamente exentos de azufre y otras sustancias como metales.

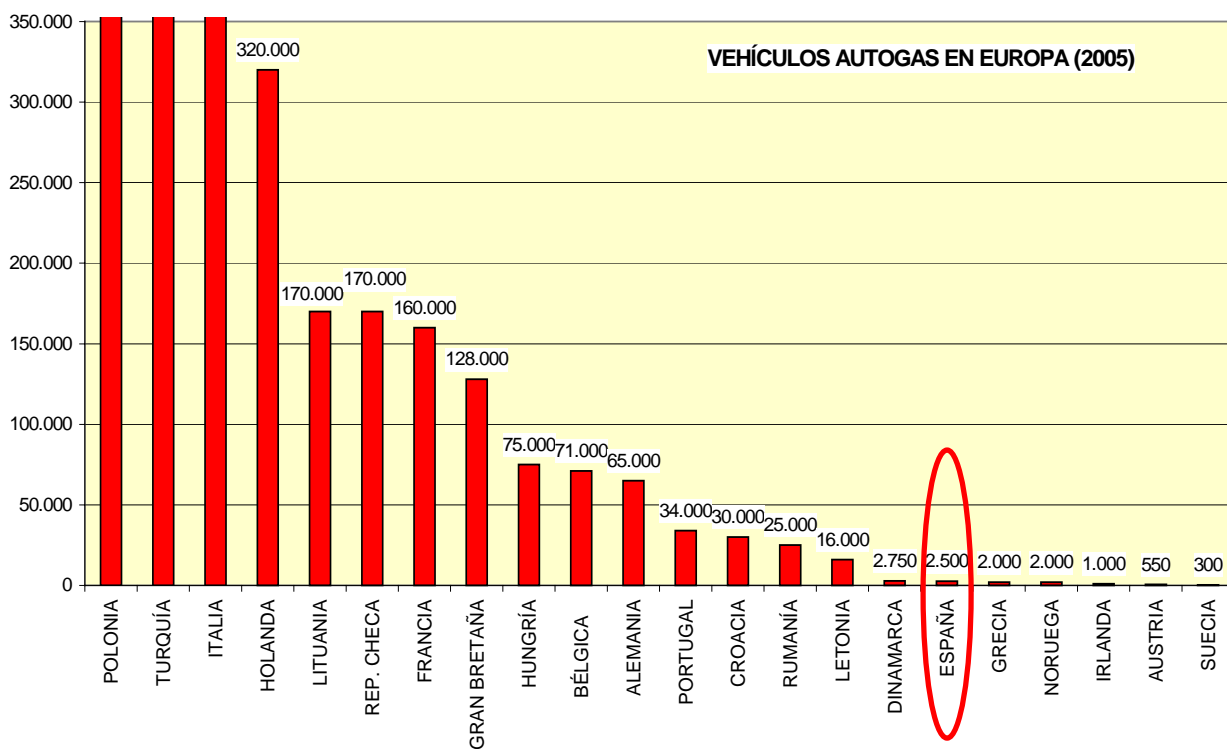
La utilización del **Autogas** en el sector de automoción en España incluye preferentemente a taxis, autobuses urbanos, camiones de basura, carretillas elevadoras y flotas de empresas privadas, aunque en otros países su uso en vehículos particulares está muy extendido.

## 2. Autogas para automoción

### En el mundo

A nivel mundial existen aproximadamente 11 millones de vehículos propulsados por Autogas. En Europa, la cifra asciende a más de 6 millones de vehículos y más de 31.000 estaciones de servicio. Además, un 15% de las carretillas elevadoras funcionan a Autogas.

Es destacable el incremento del número de autobuses urbanos a Autogas producido en Europa en los últimos años, existiendo actualmente más de 1.500 unidades en 25 ciudades.



En España por contra no se ha incentivado el uso de esta tecnología, a diferencia de países tan importantes como Italia, Holanda, Francia, Gran Bretaña o Alemania, donde su uso como carburante alternativo está muy extendido.

## En España

Ya en los años sesenta comienza la utilización de este carburante suministrado a través de botellas de 12 kg, para su utilización en taxis, principalmente por las ventajas técnicas y económicas que ofrecía frente a las versiones diesel de los motores de aquellos tiempos. Por su parte, su uso como carburante para vehículos pesados se inició en la década de los ochenta.

### Uso en particulares

Un hecho que ha limitado la expansión del Autogas en España, a diferencia del desarrollo alcanzado en otros países, es que hasta Abril del año 2000 no estaba permitida la homologación a GLP de vehículos para uso general. Además, hasta el año 2005 los elevados impuestos sobre el GLP tampoco permitieron su comercialización para uso general. La entrada en vigor del nuevo Proyecto de Ley de 18/11/05 que traspone la Directiva Europea 2003/96/CE sobre fiscalidad de los productos energéticos, rebaja el IEH aplicable al GLP para uso general a 57,47 €/ton, frente a los 125 €/ton que estaban en vigor, igualando así el IEH del autogas para uso general con el de servicio público. A nivel recordatorio, el impuesto especial para vehículos particulares era de 796 €/Tm hasta 1 de enero de 2003, lo que hacía inviable su comercialización en España.

Este hecho ha limitado mucho la disponibilidad de estaciones de servicio que ofrezcan Autogas, por lo que en este momento resulta especialmente interesante para flotas de vehículos que puedan disponer de surtidores propios en sus instalaciones. Actualmente, al igual que ha sucedido en otros países europeos, el uso de esta tecnología debería incrementarse como alternativa a los carburantes tradicionales.

Existen dos vías para disponer de un vehículo Autogas, bien comprarlo directamente al fabricante, o bien incorporar un equipo Autogas a un vehículo gasolina que ya esté en circulación.

En el segmento de turismos y furgonetas, a día de hoy varios fabricantes de vehículos comercializan en Europa 54 modelos de vehículos Autogas, que pueden

ser adquiridos en los correspondientes concesionarios con Autogas de serie, algo que está comenzando a suceder también en España.

Pero como se ha comentado el Autogas también puede ser utilizado como carburante en vehículos de gasolina que ya estén en circulación. Basta una sencilla transformación para incorporarles un equipo a Autogas, que puede realizarse en talleres autorizados.

Para que un vehículo pueda transformar su vehículo a Autogas es necesario acudir a un taller especializado, para instalar un equipo específico de almacenamiento y alimentación consistente básicamente en un depósito (gas en estado líquido, que es alimentado desde una boca de carga adicional que está situada en la carrocería del vehículo), un evaporizador, una red de tuberías, un dispositivo de inyección y una unidad electrónica de control. Algunas compañías petroleras subvencionan, a través de bonos de combustible, las transformaciones que se hagan de los vehículos a Autogas en aquellos talleres que cumplan la Norma UNE 60635 sobre “Talleres de Transformación de Vehículos a GLP”, que exige a estos talleres unos estándares de Calidad y Seguridad que garanticen la calidad del producto al cliente.

Todos los vehículos a Autogas, ya sean nuevos o transformados, están desarrollados con las prestaciones, fiabilidad y garantías equivalentes a las de los vehículos diésel o gasolina, y en constante evolución.

Esto les convierte en vehículos bi-fuel, que pueden desplazarse utilizando indistintamente cualquiera de los dos carburantes, lo que **les proporciona una doble autonomía.**

El depósito puede ser situado en la zona de la rueda de repuesto. Son los denominados tóricos, con una capacidad de carga media de 57 litros, lo que le confiere una autonomía aproximada de 540 Km (consumo medio de 9 litros/100 Km, y capacidad de llenado del depósito del 85 %). La rueda de repuesto se sustituye por otra de emergencia (velocidad máxima de 80 km/h durante un trayecto aproximado de 50 km) o por un líquido sellante que permite circular hasta que el vehículo sea llevado a un taller para la reparación de la rueda pinchada.

El gas en estado líquido, sale del depósito y se dirige al motor por una tubería a presión, pasando por una electroválvula que permite el paso del gas sólo con el motor encendido y el conmutador en posición gas.

Desde ahí llega al evaporizador (unidad de mezcla), que es un intercambiador de calor entre el gas y el circuito del agua del motor. Este elemento se encarga de pasar el gas de fase líquida a gaseosa, reducir la presión y regular mediante una centralita electrónica la cantidad de gas que en cada momento se debe de inyectar al motor.

El tipo de combustible a utilizar en cada momento, **gasolina o Autogas, puede ser usado indistintamente simplemente pulsando un interruptor que hay en el interior del vehículo**, sin necesidad de que esté parado y sin que se note ninguna alteración en la conducción del vehículo. En caso de que uno de los combustibles se agote, previo aviso del correspondiente indicador visual de nivel combustible que se instala en el panel, automáticamente el motor pasaría a alimentarse con el otro combustible. Esto permite una mayor autonomía, al poder utilizar los dos carburantes indistintamente.

### **Autobuses urbanos**

La utilización de Autogas en autobuses urbanos permite obtener unos niveles mínimos de emisiones contaminantes en los gases de escape, un bajo nivel de ruido y una circulación suave y sin vibraciones.

Los niveles de seguridad de los vehículos en flotas movidas por Autogas son comparables o mayores a los de otros combustibles, debido fundamentalmente a la estricta normativa aplicable y las medidas de seguridad adicionales aplicadas.

La autonomía de un vehículo a Autogas puede ser aproximadamente de 450 km, más que suficiente para el uso diario de los autobuses urbanos. Cada autobús realiza alrededor de 58.000 km. al año con un consumo de Autogas de 25-35 t./año

### **3. Principales ventajas:**

La tecnología necesaria para poder utilizar Autogas como carburante está en constante evolución, ofreciendo las siguientes ventajas.

#### **Ventajas medioambientales:**

Es el argumento fundamental para impulsar la utilización de Autogas como carburante en el transporte público, teniendo en cuenta que el transporte urbano es la principal fuente de ruido en las ciudades.

El uso del Autogas permite alcanzar, en la actualidad, niveles de emisiones contaminantes muy reducidos. Las principales ventajas son las que se detallan a continuación:

- **Co2:** Bajas misiones similares a las de Diesel y un 15% menores que la gasolina.
- **NOx:** Un 96% menores que las de Diesel y un 68% menores que las de gasolina.
- **Partículas contaminantes:** Un 99% menores que las de Diesel.
- **Niveles de ruido:** se ven reducidos hasta un 50%. Olores, humos y vibraciones del motor a niveles mínimos.

El Autogas aúna las ventajas del Diesel en bajas emisiones de CO2, con las ventajas de la gasolina en bajas emisiones de partículas contaminantes.

#### **Ventajas económicas:**

Para flotas de vehículos que tienen previsto adquirir nuevas unidades o que disponen de vehículos gasolina, pueden considerar la opción del Autogas también por motivos económicos.

Podemos calcular una estimación de los ahorros basándonos en los datos siguientes, teniendo en cuenta un coste medio de la gasolina de 1,28€, del diesel de 1.34€ y del Gas licuado de 0,65€.

Con la anterior  
ahorro del Autogas  
diesel.

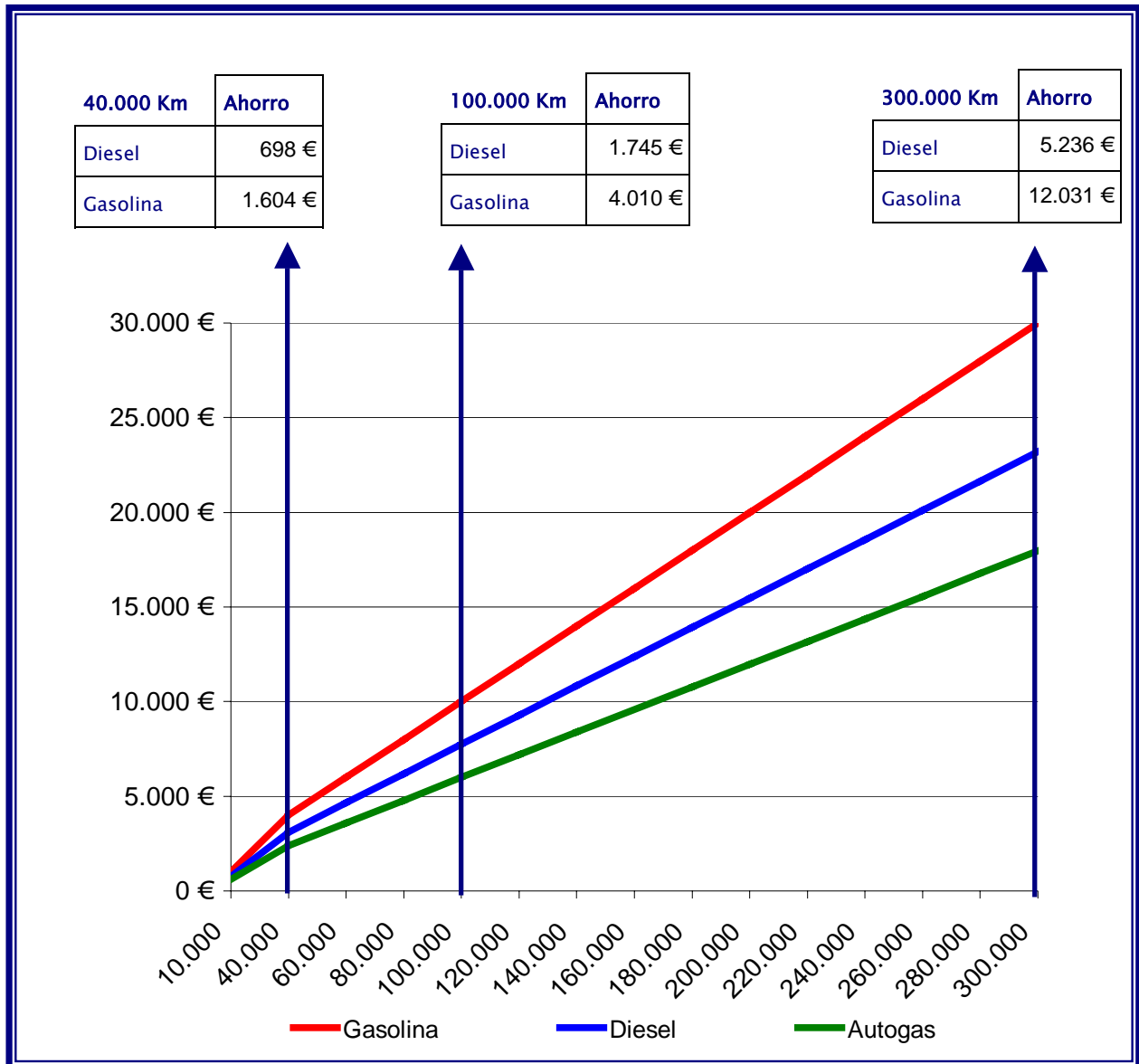
	Consumo medio litros/100Km.	Coste €100Km.
<b>Gasolina</b>	7,81	10,00 €
<b>Diesel</b>	5,77	7,73 €
<b>Gas Licuado</b>	9,21	5,99 €

Con esta tabla, calculamos el  
frente a gasolina y

Ahorro del Autogas frente a:	1 km	40.000 km	100.000 km	300.000 km
<b>Diesel</b>	0,0175 €	698 €	1.745 €	5.236 €
<b>Gasolina</b>	0,0401 €	1.604 €	4.010 €	12.031 €

El ahorro medio por cada 100 km asciende hasta a 4€ frente a la gasolina y 1,75€ frente al diesel, siempre dependiendo de factores como el precio del carburante en cada localidad o el uso que se realiza del vehículo.

En el siguiente grafico podemos observar una estimación de los costes de los tres tipos de carburante en función de los kilómetros recorridos, así como la estimación del ahorro del Autogas frente a gasolina y diesel.



También existen incentivos a través de las Comunidades Autónomas dentro del Programa E4 de Eficiencia Energética del IDAE 2008–2012, que subvencionan carburantes alternativos más limpios, con 2.000 € para un vehículo nuevo a Autogas, 450 € para uno en circulación adaptado a Autogas, y hasta 12.000 € para un vehículo industrial.

## Ventajas técnicas:

El Autogas se caracteriza también por unas características técnicas específicas con respecto al diesel y la gasolina:

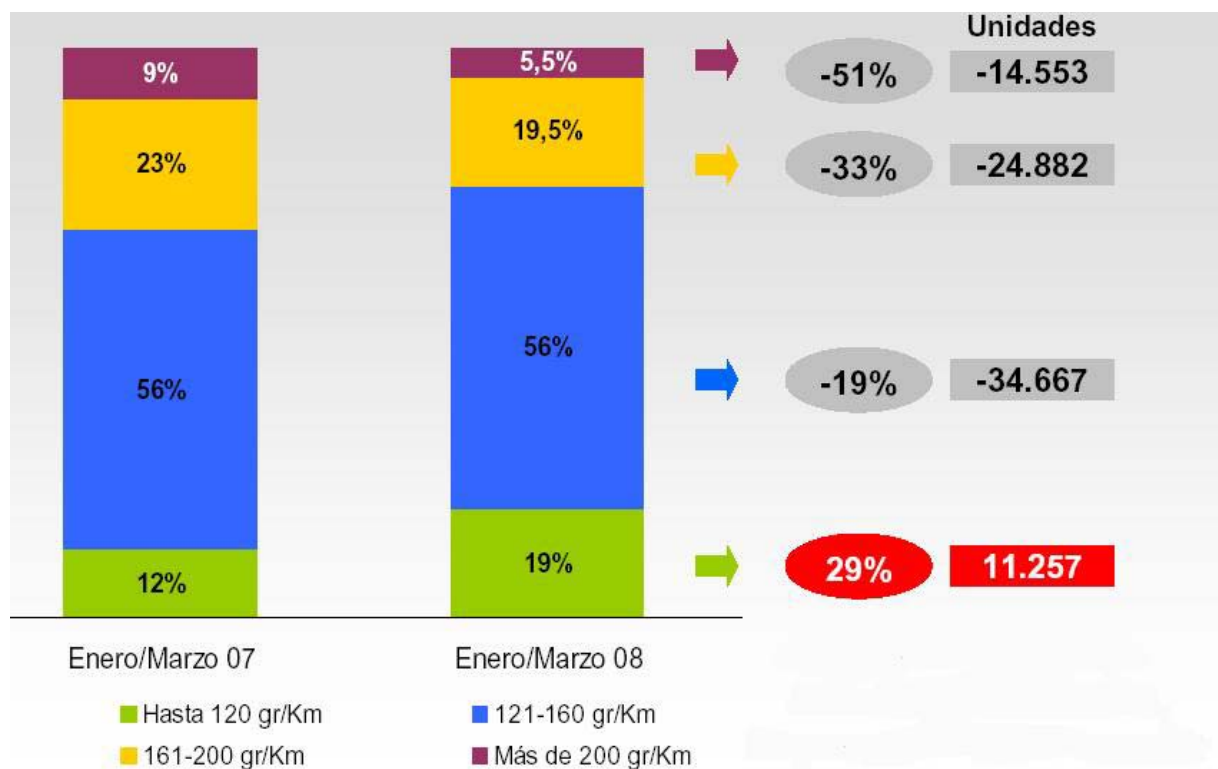
- Conducción suave, silenciosa y sin vibraciones.
- Mayor duración del motor ya que la combustión es más limpia y completa.
- Un mantenimiento más económico: menor número de averías y cambios de aceite más largos por la ausencia de depósitos carbonosos que ensucian el aceite lubricante.
- Mayor potencia y mayor par motor especialmente en entorno urbano
- Las estaciones de suministro son de similares características a las de gasolina y diesel, aunque actualmente en España son muy escasas.
- Posibilidad de uso como vehículo híbrido, es decir, aunque se utilice Autogas para beneficiarse de las ventajas que ofrece, también puede funcionar con gasolina.

#### 4. Alternativa para flotas de vehículos

Alcanzar una movilidad más sostenible, la necesidad de reducir las emisiones de CO2 y sobre todo la necesidad de reducir los altos costes en carburantes, hace que muchas empresas e instituciones comiencen a plantearse incorporar vehículos más ecológicos en sus flotas.

Las flotas de empresas suponen aproximadamente un 25% de las ventas del mercado.

También supone un incentivo el nuevo impuesto de matriculación, que premia aquellos vehículos con menores emisiones de CO2, por lo que los vehículos más ecológicos pueden aumentar su cuota de mercado.



Fuente: Greencarmonitor

Sin lugar a dudas el Autogas es una alternativa muy interesante en flotas de vehículos, especialmente por la posibilidad de disponer de surtidores en las mismas instalaciones de la entidad.

Para la generalidad de vehículos, la falta de surtidores de Autogas es uno de los grandes problemas para la generalización de su uso, ya que solo se encuentran en puntos muy específicos de nuestra geografía, aunque dicha red va creciendo poco a poco en nuestro país.

Pero el Autogas puede utilizarse como carburante para **flotas** que se abastezcan en una instalación de suministro para uso exclusivo. El gas se suministra en estos surtidores normalmente a un precio que depende del acuerdo alcanzado entre el proveedor de Autogas y la empresa, dependiendo del número de vehículos y consumos de la flota.

Estas instalaciones consisten básicamente en un depósito de gas con una capacidad suficiente para asegurar el suministro, los equipos de bombeo y los aparatos surtidores.

Actualmente, los suministradores de Autogas en ocasiones facilitan ayudas para la adaptación de los vehículos para el uso de Autogas, a modo promocional.

Las principales ventajas de utilizar Autogas para las empresas son:

- Mayor duración del motor y un mantenimiento más económico (cambios de aceite, inyectores y válvulas, filtros, etc)
- Mayor autonomía, al poder utilizar los dos carburantes indistintamente
- Una conducción más suave, silenciosa y sin vibraciones
- Menor coste de adquisición del vehículo gasolina frente al diesel
- Menor coste del carburante.
- Es el combustible alternativo más utilizado en el mundo.

## 5. Pruebas de seguridad

Aparte de las dudas sobre el nivel de desarrollo, la fiabilidad y el consumo de Autogas, también puede haber dudas sobre la seguridad de estos vehículos, al no existir suficiente información sobre ellos.

*¿Hasta qué punto será seguro un sistema de Autogas en caso de accidente?*

*¿Qué ocurrirá si una conversión a Autogas se incendia?*

No existen pruebas independientes al respecto, por lo que diseñamos una prueba de choque y una prueba de incendio para obtener la información necesaria y aclarar estos temas.

Deseábamos que el fabricante de los sistemas, así como el modelo y la antigüedad del vehículo, fuesen representativos de una conversión típica. Además, deseábamos que la conversión se homologase de acuerdo con la norma ECE-R115.

Para nuestras pruebas, seleccionamos un Opel Astra Enjoy Caravan de ocasión, cuya primera matriculación fue en diciembre de 2004, con un kilometraje aproximado de 89,000 km, reequipado con un sistema de Autogas.

## 5.1. Prueba de choque

La prueba se realizó de conformidad con la norma US FMVSS 301, utilizada para evaluar la integridad del depósito de carburante en vehículos normales de gasolina o diésel. La figura 3 muestra la disposición esquemática de prueba.

En la prueba en la que participó el RACE, un Opel Kadett, de 1360 kg de peso, chocó a 60 k.p.h. con un 70 % de superposición contra un Astra de Autogas estacionado (véase la Figura 2). Esta es la constelación típica en colisiones traseras, p. ej., en el extremo final de un atasco en la circulación, cuando el conductor del vehículo impactante intenta tardíamente girar hacia la izquierda.

En esta disposición de prueba, el carril derecho del Kadett impactante apunta más o menos hacia el centro de la parte posterior del Astra estacionado. Esta sección de la parte trasera del vehículo es relativamente blanda y los carriles laterales del chasis pasan a ambos lados del alojamiento de la rueda de recambio. También está en esta sección el depósito de Autogas reequipado, que absorberá una gran cantidad de la energía de choque de la prueba.

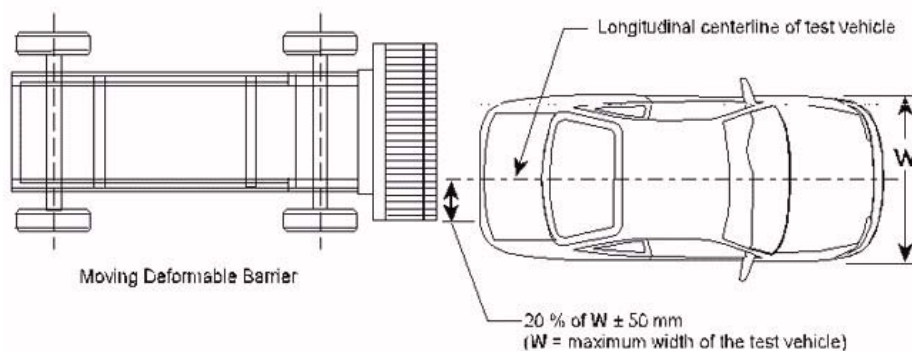


Figura 1: disposición esquemática de prueba de conformidad con la FMVSS 301.

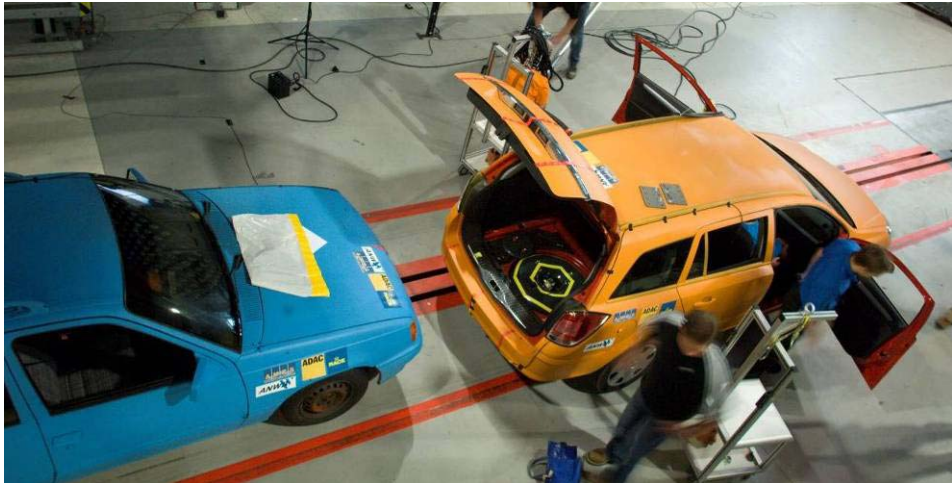


Figura 2: posición de los vehículos antes de la prueba. El depósito de Autogas lleva marcas en color amarillo.

Nuestro objetivo primario consistió en evaluar la integridad del depósito de Autogas. También instalamos maniqués sin instrumentos en los asientos delanteros.

Para fines de documentación y evaluación, se registraron los siguientes datos del Astra de Autogas:

- Aceleración del vehículo en el extremo trasero de los carriles laterales (máx. 31,6 g) y aceleración del depósito de Autogas (máx. 63,6 g). La Figura 3 muestra la curva de aceleración del depósito de Autogas:

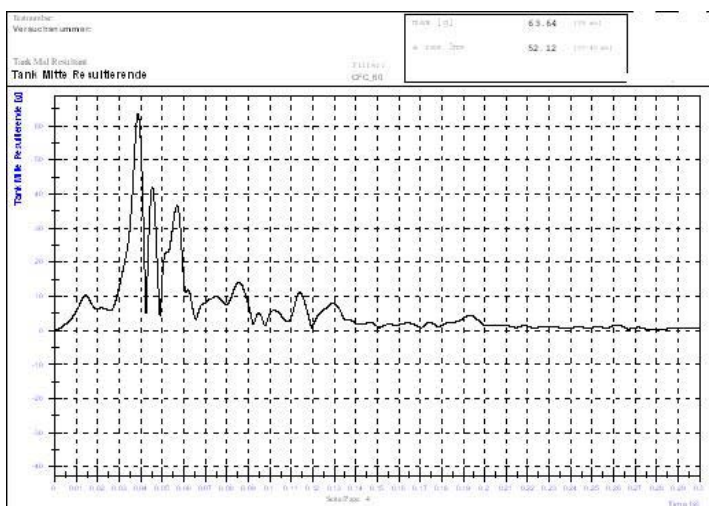


Figura 3: aceleración del depósito de Autogas.

- Las coordenadas en 3D de varios puntos del maletero y el depósito de Autogas (antes y después del choque):

A primera vista, la deformación en la parte trasera del Astra parece relativamente insignificante (véase la figura 6). Uno de los factores responsables fue la rigidez extraordinaria que el depósito de Autogas en el alojamiento de la rueda de recambio confiere a la estructura trasera. El depósito transfiere la carga del impacto a la estructura delantera de la cabina y no sufre ninguna deformación en sí.

Si se realiza una inspección más precisa, se observará un alabeo pronunciado en la columna C izquierda (véase la Figura 5). Es decir que todo el lado izquierdo del vehículo ha resultado afectado ligeramente, dando lugar a que los huecos en el panel de la carrocería se reduzcan a cero y el portón trasero se atasque impidiendo la apertura manual.

La medición posterior al choque revela que el lado izquierdo del maletero del Astra se ha movido unos 35 mm hacia delante. Además, la parte trasera se hundió unos 3,5°.

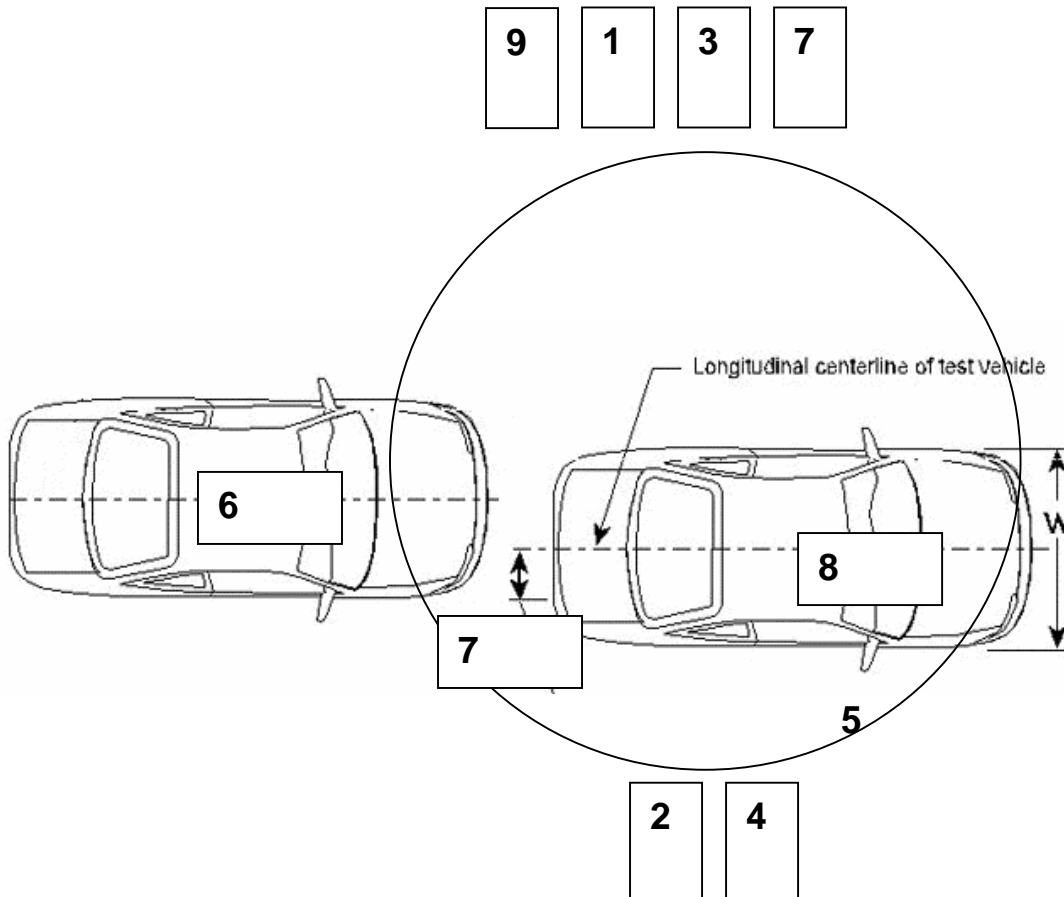


Figura 4: vista de la parte trasera del Astra después de la prueba.



Figura 5: vista lateral del Astra deformado.

- Para documentar visualmente la prueba, se colocaron ocho videocámaras de alta velocidad (7 fijas y 1 montada en el vehículo impactado):



### Descripción de las cámaras:

- 1 = fija (acercamiento de la zona de impacto)
- 2 = fija (acercamiento de la zona de impacto)
- 3 = fija (plano distante del lado izquierdo)
- 4 = fija (plano distante del lado derecho)
- 5 = fija (plano distante del techo)
- 6 = fija (vista de la parte trasera del Astra)
- 7 = fija (depósito Autogas desde abajo)
- 8 = montada en el vehículo impactado (depósito Autogas)
- 9 = cámaras fotográficas (8 tomas con aprox. 20 ms de retardo)

El análisis de los vídeos de alta velocidad ofrece la información siguiente:

Tiempo	
14 ms	Las imágenes desde la cámara que se mueve con el Astra muestran la deformación del portón trasero.
36 ms	Las fuerzas impactantes han aumentado hasta el punto de acelerar el Astra estacionado, que comienza a moverse.
38 ms	El alojamiento de la rueda de recambio se ha deformado hasta el punto de que queda a ras del depósito de Autogas, transfiriendo directamente la energía de impacto. Aceleración máxima del depósito.
46 ms	El borde frontal del depósito de Autogas golpea contra el alojamiento de la rueda de recambio, que ahora transmite la fuerza del impacto al elemento transversal en el frente.
67 ms	Deformación máxima del Astra - Ambos vehículos se mueve ahora a la misma velocidad, aproximadamente.

Tabla 1: secuencia de la prueba.

Después de la prueba, parece que el depósito de Autogas no ha sufrido daños. El portón trasero queda atascado y hay que abrirlo utilizando herramientas.

El depósito de Autogas continúa montado bien seguro al vehículo y los tubos de gasolina están intactos. Se cargó el depósito de Autogas con unos pocos litros de gas para comprobar la integridad del sistema del depósito (véase la Figura 6). La

exploración con un detector de gas durante el proceso de recarga demuestra que el depósito de Autogas y el tubo de llenado han quedado intactos después de la colisión.

La válvula de servicio del depósito de Autogas sólo presuriza los tubos de gas que alimentan el motor cuando el motor está en marcha (arrancado mediante revoluciones del árbol de cigüeñal). Para comprobar la integridad del tubo de alimentación, arrancamos después el motor en modo Autogas, no detectándose ninguna fuga de gas.



Figura 6: recarga del depósito de Autogas después de la prueba de choque.

### **Resultado de la prueba de choque:**

El depósito de Autogas no ha resultado afectado por las cargas de choque. El depósito, incluidos los soportes y el sistema de tubos de alimentación, ha resistido intacto la prueba y no representan ningún riesgo adicional.

Podemos concluir que el sistema de Autogas no implica ningún riesgo adicional.

## 5.2. Prueba de incendio

El incendio de vehículos es una incidencia relativamente rara, pero sus efectos pueden ser devastadores. La prueba de incendio realizada después de la prueba de choque pretende demostrar si los dispositivos de protección obligatorios son suficientes y si funcionan incluso después de una colisión.

Antes de la prueba, el depósito de gas se cargó con Autogas hasta que la válvula de cierre interrumpió el proceso (depósito lleno con gas hasta el 80 % de su capacidad). A continuación, se colocaron debajo del vehículo bandejas llenas de gasolina (véase la Figura 7), que se incendiaron (véase la Figura 8).

Esta prueba reproduce un escenario en el que se ha derramado gasolina sobre la calzada, la cual, con una conversión a Autogas, comienza a arder a continuación.



Figura 7: bandejas llenas de gasolina debajo del vehículo.



Figura 8: la gasolina de las bandejas se ha incendiado.

Grabamos la secuencia de la prueba con varias videocámaras y dos cámaras térmicas. El análisis de las imágenes reveló lo siguiente:

Tiempo [min]	
0	Se inicia la prueba de incendio - Las bandejas llenas de gasolina se incendian debajo de la parte trasera del vehículo.
1:40	Revienta el neumático trasero derecho del Astra.
2:50	Las llamas entran en la cabina del vehículo.
3:05	Se quema el asiento delantero.
3:30	Las llamas envuelven la cabina.
4:00	Las llamas envuelven el Astra completo.
4:05	La válvula de alivio de presión del depósito de Autogas se abre en cuanto la presión del depósito asciende, aproximadamente, a 27 bar. El gas escapa con un fuerte silbido.
4:08	La presión en el depósito de Autogas ha bajado y la válvula de alivio de presión se cierra.
4:14	La onda de choque de una carga de airbag que ha explotado destruye la ventanilla de la parte trasera.
4:17	La válvula de alivio de presión se abre y se cierra varias veces. Los tiempos de apertura de la válvula aumentan sin cesar.
7:55	La válvula de alivio de presión se mantiene abierta y el gas escapa continuamente.
10:15	El depósito de Autogas está vacío.
13:45	Comienzan las actividades de extinción del incendio.
15:20	El incendio del vehículo queda extinguido por completo.

Tabla 2: secuencia de la prueba.

La prueba revela que, incluso si el incendio se produce directamente debajo del depósito de Autogas, la válvula de alivio de presión se abre sólo cuando las llamas hayan envuelto al vehículo por completo. La llama del incendio resultante de la salida controlada de gas se dirige hacia el suelo y no implica un riesgo para nadie.

El depósito de Autogas resiste intacto la prueba (véase la Figura 10). Al dejar salir el gas y quemarlo ("explotarlo") instantáneamente, la válvula de alivio de presión evitó el estallido del depósito sometido a un aumento de la presión interna.



Figura 9: vehículo quemándose durante la prueba.



Figura 10: depósito de Autogas intacto después de la prueba de incendio.

### Resultado en la prueba de incendio:

En nuestra primera prueba de incendio, el kit de conversión de Autogas resiste sin representar ningún riesgo adicional para los pasajeros del vehículo ni los rescatadores.

El depósito en ningún caso explota, ya que los dispositivos de protección obligatorios garantizan la combustión controlada del Autogas en el depósito durante un período de 6 minutos aproximadamente.

## 6. Base reglamentaria

- **Producto:** Norma UNE-EN-589 de requisitos y métodos de ensayo del GLP Automoción.
- **Equipamiento y seguridad de vehículos a Autogas:** Regulación R-67 de Naciones Unidas.
- **Homologación de vehículos a Autogas:** Real Decreto 2140/85, modificado por la Orden de 17 de abril de 2000, permitiendo la homologación a Autogas de vehículos para cualquier uso.
- **Transformación de vehículos a Autogas:** Regulación R-115 de Naciones Unidas, aplicada a través de la reglamentación nacional sobre reformas en vehículos.
- **Estaciones de repostaje (Gasautos y Skids):** Norma UNE 60630 sobre construcción de estaciones de servicio de Autogas, de obligado cumplimiento tras la entrada en vigor del nuevo Reglamento Técnico (RD 919/06).
- **Fiscalidad:** Ley 38/92 de Impuestos Especiales, que establece en su Artículo 50 los tipos impositivos exigibles al Autogas. El IEH para Autogas pasó en 2003 de 793 €/ton a 125 €/ton, y a finales de 2005 a 57,49 €/ton, igualando así el IEH general al aplicable a taxis.
- **Talleres:** Norma UNE 60635 sobre requisitos de talleres para reparación y mantenimiento de vehículos a Autogas.

### ECE-R67

La norma UN-ECE-R67 define los requisitos para los componentes del sistema de Autogas. La reglamentación pretende asegurar una norma de seguridad mínima para los componentes, es decir, que la presión, la vibración y las temperaturas durante el funcionamiento no causarán ningún daño.

Tanto en el choque trasero como en la prueba de incendio, el depósito de Autogas queda expuesto a cargas extraordinarias. A continuación, se especifican los requisitos y las pruebas pertinentes para los depósitos de Autogas.

Los depósitos deberán incluir los componentes siguientes:

- Válvula de cierre al 80 %, para limitar la carga del depósito de Autogas a un 80 % de su capacidad como máximo. El volumen restante servirá para compensar cierta cantidad de variaciones en el volumen debido al calor (p. ej., como resultado de la exposición al sol).
- Indicador de nivel para verificar el nivel de gas licuado en el depósito.
- Resellado de la válvula de alivio de presión para la purga controlada del exceso de presión debido a recalentamiento y/o sobrecarga.
- Válvula de servicio controlada a distancia con válvula de control de exceso de flujo, montadas directamente en el depósito, para que las tuberías conectadas presten servicio sólo cuando el motor esté en marcha.
- Dispositivo de alivio de presión para evitar que el depósito estalle en caso de incendio del vehículo. Este requisito podrá cumplirse instalando un tapón fusible o una válvula de alivio de presión con una capacidad de flujo adecuada.

Antes de su aprobación, será preciso someter el depósito de Autogas a las pruebas siguientes:

- Pruebas de tracción y flexión del material de la carrocería.
- Pruebas hidráulicas y de reventón.
- Pruebas cíclicas de presión ambiental y a alta temperatura en diversos medios.
- Prueba de permeabilidad para detectar fugas lentas de gas.
- Examen radiográfico de soldaduras.
- Examen macroscópico de la superficie completa.
- Prueba Bonfire.
- Prueba de impacto (contra una cuña maciza) y prueba de caída (contra elemento / suelo de hormigón).
- Prueba de torsión del depósito.
- Pruebas de exposición a ambiente ácido y radiación ultravioleta.

Una autoridad inspectora acreditada examinará todos los requisitos de acuerdo con el procedimiento especificado en la regulación y concederá la homologación a los sistemas aprobados.

## **ECE-R115**

En tanto que la norma ECE-R67 especifica los requisitos relativos a los componentes de los sistemas de Autogas, la norma ECE-R115 especifica los requisitos para los sistemas de reequipamiento de Autogas.

Desde el 1 de abril de 2006, sólo se pueden instalar sistemas de Autogas para los cuales se haya obtenido una homologación conforme a la ECE-R115 para sistemas de reequipamiento. Si la conversión a Autogas no cumple la norma ECE-R115, el vehículo reequipado deberá obtener la homologación individual (cfr. capítulo 0).

La regulación pretende conseguir que la calidad de la conversión dependa menos del instalador del kit de conversión y del mantenimiento de los niveles de emisión previos a la conversión del vehículo. Para garantizar lo anterior, el fabricante del sistema de reequipamiento deberá presentar un manual de instalación y los vehículos convertidos se someterán a pruebas de emisiones.

Si se obtiene la homologación según la norma ECE-R115, no será necesario realizar toda la batería de pruebas para cada modelo de vehículo o versión de motor. El proceso de homologación es el siguiente:

- Los vehículos se agrupan por familias de vehículos (descripción de criterios, más adelante).
- El fabricante de depósitos monta un sistema de Autogas a partir de los componentes que cumplen la norma ECE-R67 e instala este sistema en los vehículos con la potencia en caballos más baja y más alta.
- A continuación, el fabricante dispone que se realicen en los vehículos convertidos mediciones de las emisiones en un banco de pruebas acreditado. El propósito de la prueba de emisiones consiste en demostrar que los niveles de emisión de los vehículos son iguales en la modalidad de Autogas que con la propulsión de gasolina.

- El fabricante del sistema de Autogas confecciona un manual de instalación y de usuario final para cada vehículo de la familia y adapta el ECU del sistema de Autogas al modelo de vehículo específico, proporcionando indicadores de referencia para la unidad de control, que el instalador no podrá modificar. El fabricante del sistema será responsable de la prevención de mayores emisiones en todos los vehículos de una familia. La medición realizada en la conversión del Opel Astra sometido a prueba confirma el cumplimiento de los límites de emisión obligatorios.

Se aplicarán los siguientes criterios para agrupar vehículos en familias de vehículos:

- Los vehículos deberán ser de la misma marca.
- Los vehículos pertenecerán a la misma categoría de vehículo (M1, M2, M3 o N1, N2, N3).
- Se aplicarán los mismos límites de emisión a todos los vehículos.
- La potencia en caballos por cilindro varía entre 0,7 y 1,15 veces la potencia en caballos del vehículo original (un vehículo que ha sido sometido a la batería completa de pruebas).
- El proceso de alimentación de combustible y la combustión deberán ser los mismos.
- Los vehículos deberán estar equipados con el mismo sistema de control de contaminación.

## 7. Conclusiones

El barril de petróleo aumenta de precio casi a diario. Ante esta subida de los costes del transporte, cada vez más conductores buscan alternativas a los carburantes tradicionales. El objetivo del informe realizado por el RACE, en el que se analizan las características y la seguridad de los vehículos propulsados por Autogas, consiste en recopilar, analizar y publicar datos para informar al consumidor sobre esta alternativa, un sistema que resulta particularmente atractivo para aquellas flotas de vehículos que recorren muchos kilómetros cada año o con baja eficacia en el consumo de carburante.

El **Autogas** es la mezcla de hidrocarburos en los que el **butano** o el **propano** son **dominantes**. Los componentes del Autogas, aunque a temperatura y presión ambientales son gases, en recipientes cerrados y temperatura ambiente, una gran parte de los mismos están en fase líquida y ocupan un volumen 250 veces inferior al que ocuparían en estado vapor, propiedad que se aprovecha para su almacenamiento.

Las estadísticas nos muestran que cada año aumenta su uso en todo el mundo, con un parque automovilístico de 11 millones de vehículos propulsados por Autogas. En Europa, la cifra asciende a más de 6 millones de vehículos y más de 31.000 estaciones de servicio disponibles. Un hecho que ha limitado la expansión del Autogas en España, a diferencia del desarrollo alcanzado en otros países, es que hasta el año 2000 no estaba permitida la homologación para uso general, y hasta el año 2005 los elevados impuestos sobre el GLP hacían inviable su comercialización. Este hecho ha limitado mucho la disponibilidad de estaciones de servicio que ofrezcan Autogas, por lo que resulta especialmente interesante para flotas de vehículos que puedan disponer de surtidores propios en sus instalaciones.

Para su instalación, existen dos alternativas para disponer de un vehículo Autogas: comprarlo directamente al fabricante ya convertido, o incorporar un equipo Autogas a un vehículo gasolina que ya esté en circulación:

- De serie: En el segmento de turismos y furgonetas existen fabricantes que comercializan modelos ya transformados a Autogas.

- **Transformado:** El Autogas puede ser instalado a través de una sencilla transformación por talleres autorizados en vehículos gasolina que ya estén en circulación.

Todos los vehículos a Autogas, ya sean nuevos o transformados, están desarrollados con las prestaciones, fiabilidad y garantías equivalentes a las de los vehículos diésel o gasolina, y en constante evolución.

Una vez instalado, el usuario puede optar por la propulsión gasolina o Autogas, con el simple gesto de pulsar un interruptor, sin necesidad de que esté parado y sin que se note ninguna alteración en la conducción. Además, en caso de que uno de los combustibles se agote, previo aviso del correspondiente indicador visual, automáticamente el motor pasaría a alimentarse con el otro combustible, aumentando su autonomía. Otras ventajas del Autogas analizadas por el RACE pueden ser:

#### **Ventajas medioambientales:**

- **Co2:** Bajas misiones similares a las de Diesel y un 15% menores que la gasolina.
- **NOx:** Un 96% menores que las de Diesel y un 68% menores que las de gasolina.
- **Partículas contaminantes:** Un 99% menores que las de Diesel.
- **Niveles de ruido:** se ven reducidos hasta un 50%. Olores, humos y vibraciones del motor a niveles mínimos.

#### **Ventajas económicas:**

- El ahorro medio por cada 100 km es de 4€ frente a la gasolina y 1,75€ frente a diesel

Existen incentivos a través de las Comunidades Autónomas dentro del Programa E4 de Eficiencia Energética del IDAE 2008–2012, que subvencionan carburantes alternativos más limpios,

### **Ventajas técnicas:**

- Conducción más suave, silenciosa y sin vibraciones.
- Mayor duración del motor, ya que la combustión es más limpia y completa.
- Mantenimiento más económico, debido al menor número de averías y cambios de aceite más largos por la ausencia de depósitos carbonosos que ensucian el aceite lubricante.
- Gran autonomía, al poder utilizar Autogas y gasolina indistintamente.

### **INFORME DE SEGURIDAD: El Autogas en caso de choque o incendio**

#### **Prueba de choque**

El RACE, junto a otros clubes europeos, diseñó una prueba de choque y una prueba de incendio para obtener toda la información necesaria para conocer el nivel de seguridad de los vehículos Autogas. La prueba de choque consistió en un impacto de un turismo a 60 km/h, con un 70 % de superposición, colisionando contra otro vehículo estacionado que dispone de un depósito de Autogas. Así se recreó un accidente tipo por colisión trasera.

La prueba demostró que el depósito de Autogas no resultó afectado por las cargas de choque. El depósito, los soportes y el sistema de tubos de alimentación resistieron intactos la prueba.

#### **Prueba de incendio**

El incendio de vehículos es una incidencia relativamente rara, pero sus efectos pueden ser devastadores. Para la prueba se colocaron debajo del vehículo bandejas llenas de gasolina que se incendiaron. La prueba reveló que, incluso si el incendio se produce directamente debajo del depósito de Autogas, la válvula de alivio de presión se abre cuando las llamas hayan envuelto al vehículo por completo. La llama resultante de la salida controlada de gas se dirige hacia el suelo y no implica riesgo. La prueba demostró que el uso del Autogas no implica ningún riesgo para los pasajeros del vehículo ni para los posibles rescatadores.

Podemos concluir que el sistema de Autogas tiene un alto nivel de seguridad en caso de choque o incluso incendio.



**Para más información:**

Departamento de Comunicación Corporativa RACE

Tel. 91 594 77 02 [www.race.es](http://www.race.es)

Asociación Española de Operadores de Gases Licuados del Petróleo

[www.spainautogas.com](http://www.spainautogas.com)